



www.naracorp.com

ГИБКАЯ ФЛАНЦЕВАЯ МУФТА

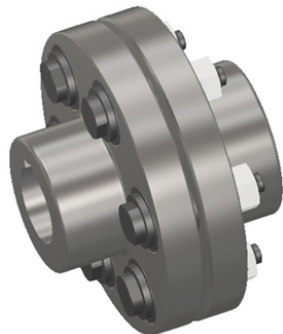


 **КУЗБАССТЕХНОСНАБ**
комплексные поставки промышленного оборудования

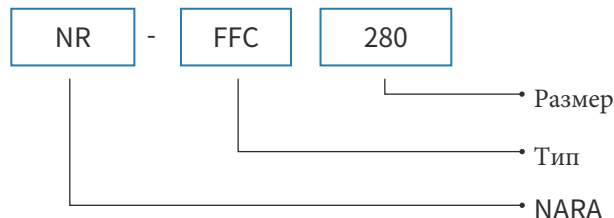
www.nara-russia.ru

ГИБКАЯ ФЛАНЦЕВАЯ МУФТА

Особенности



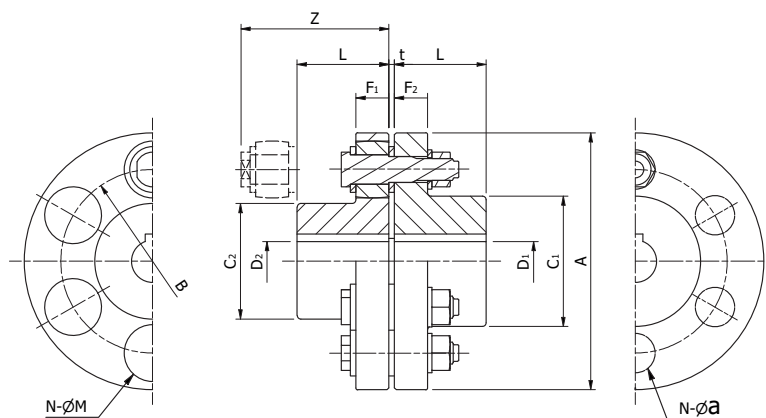
- Легкий и быстрый монтаж и демонтаж.
- Смазка и техническое обслуживание практически не требуются.
- Превосходная способность поглощения вибрации.



※ Информацию о выборе размера см. в руководстве по выбору муфт

Размеры

FFC



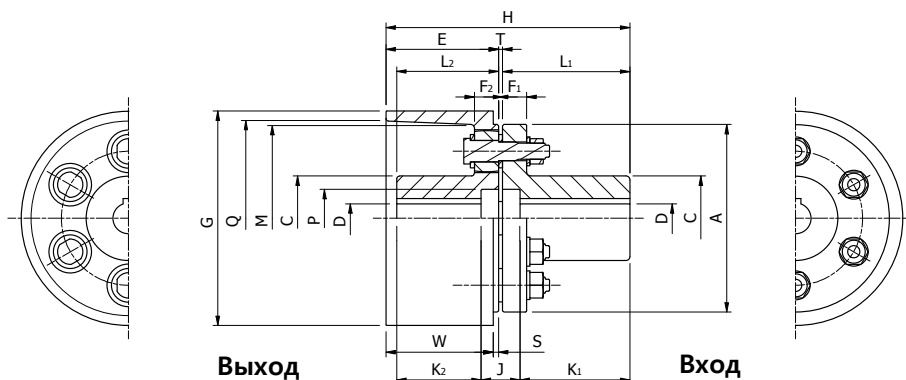
| Размер | Номинальный крутящий момент (Нм) | Максимальная скорость вращения (об/мин) | Внутренний диаметр (мм) | | | Размеры (мм) | | | | | | | | | | | Болты соединительные | Масса (кг) | Момент инерции (кгм ²) |
|--------|--|---|----------------------------|------------------------|------------------------|--------------|-----|----------------|----------------|------|----------------|----------------|-----|-----|-----|------|-------------------------|---------------|--|
| | | | мин | макс D ₁ | макс D ₂ | A | L | C ₁ | C ₂ | B | F ₁ | F ₂ | N-a | M | t | Z | | | |
| 112 | 15.7 | 4,000 | 16 | 28 | | 112 | 40 | 50 | 75 | 16 | 4-10 | 23 | 3 | 56 | #2 | 2.64 | 0.004 | | |
| 125 | 24.5 | 4,000 | 18 | 32 | 28 | 125 | 45 | 56 | 50 | 85 | 18 | 4-14 | 32 | 3 | 64 | #3 | 3.59 | 0.007 | |
| 140 | 49 | 4,000 | 20 | 38 | 35 | 140 | 50 | 71 | 63 | 100 | 18 | 6-14 | 32 | 3 | 64 | #3 | 4.88 | 0.011 | |
| 160 | 110 | 4,000 | 25 | 45 | | 160 | 56 | 80 | 115 | 18 | 8-14 | 32 | 3 | 64 | #3 | 6.7 | 0.019 | | |
| 180 | 157 | 3,500 | 28 | 50 | | 180 | 63 | 90 | 132 | 18 | 8-14 | 32 | 3 | 64 | #3 | 8.98 | 0.03 | | |
| 200 | 245 | 3,200 | 32 | 56 | | 200 | 71 | 100 | 145 | 22.4 | 8-20 | 41 | 4 | 85 | #4 | 13.9 | 0.06 | | |
| 224 | 392 | 2,850 | 35 | 63 | | 224 | 80 | 112 | 170 | 22.4 | 8-20 | 41 | 4 | 85 | #4 | 18.1 | 0.096 | | |
| 250 | 618 | 2,550 | 40 | 71 | | 250 | 90 | 125 | 180 | 28 | 8-25 | 51 | 4 | 100 | #5 | 26.6 | 0.18 | | |
| 280 | 980 | 2,300 | 50 | 80 | | 280 | 100 | 140 | 200 | 28 | 40 | 8-28 | 57 | 4 | 116 | #6 | 37.4 | 0.32 | |
| 315 | 1,570 | 2,050 | 63 | 90 | | 315 | 112 | 160 | 236 | 28 | 40 | 10-28 | 57 | 4 | 116 | #6 | 50.3 | 0.53 | |
| 355 | 2,450 | 1,800 | 71 | 100 | | 355 | 125 | 180 | 260 | 35.5 | 56 | 8-35.5 | 72 | 5 | 150 | #7 | 79.2 | 1.11 | |
| 400 | 3,920 | 1,600 | 80 | 110 | | 400 | 125 | 200 | 300 | 35.5 | 56 | 10-35.5 | 72 | 5 | 150 | #7 | 100 | 1.78 | |
| 450 | 6,180 | 1,400 | 90 | 125 | | 450 | 140 | 224 | 355 | 35.5 | 56 | 12-35.5 | 72 | 5 | 150 | #7 | 132 | 2.88 | |
| 560 | 9,800 | 1,150 | 100 | 140 | | 560 | 160 | 250 | 450 | 35.5 | 56 | 14-35.5 | 72 | 5 | 150 | #7 | 207 | 6.83 | |
| 630 | 15,700 | 1,000 | 110 | 160 | | 630 | 180 | 280 | 530 | 35.5 | 56 | 18-35.5 | 72 | 5 | 150 | #7 | 271 | 11 | |

1. В случае превышения макс. скорости обратитесь в NARA.
2. Масса и момент инерции являются значениями без обработки отверстия.
3. Размер «Z» — это пространство, необходимое для сборки и разборки болта.

МУФТА ТОРМОЗНОГО БАРАБАНА

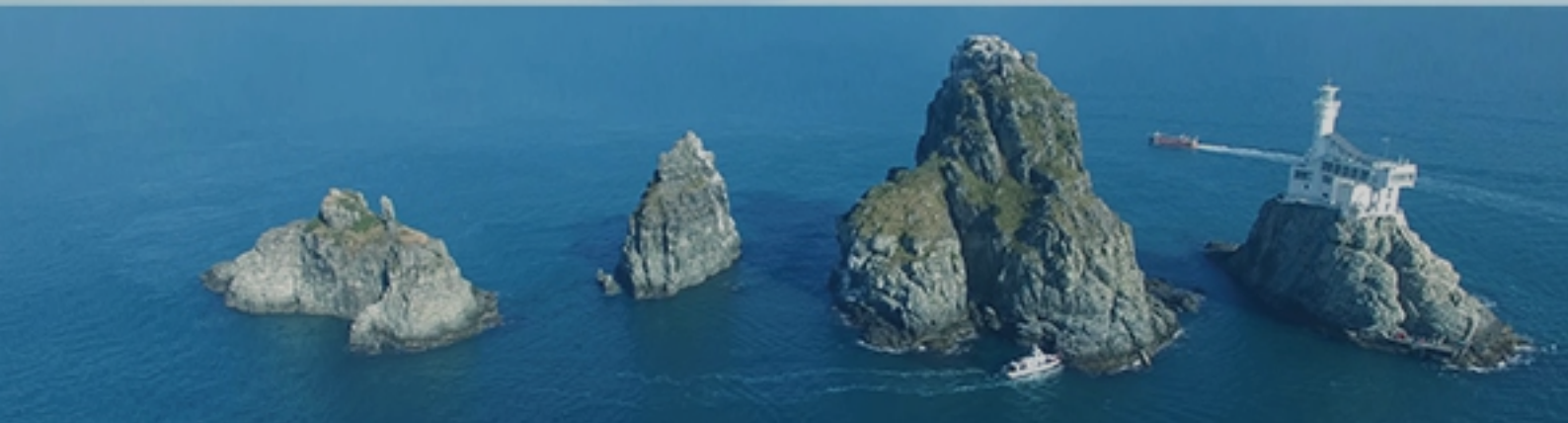
Размеры

BDC



| Размер (G) | Размеры (мм) | | | | | | | | | | | | | | | | Масса (кг) | Момент инерции (кгм ²) | |
|------------|--------------------------|------|-----|---|-----|----------------|----------------|-----|---|-----|----------------|----------------|----|-----|-----|-----|------------|------------------------------------|------|
| | Внутреннее отверстие (D) | | W | S | E | L ₁ | L ₂ | H | T | C | K ₁ | K ₂ | J | P | M | Q | | | A |
| | мин | макс | | | | | | | | | | | | | | | | | |
| 160 | 20 | 37 | 80 | 4 | 84 | 95 | 76 | 182 | 3 | 63 | 82 | 63 | 29 | 43 | 140 | 145 | 140 | 9 | 0.05 |
| 200 | 28 | 53 | 100 | 4 | 104 | 128 | 96 | 235 | 3 | 90 | 112 | 80 | 35 | 60 | 178 | 184 | 180 | 19 | 0.08 |
| 250S | 35 | 66 | 125 | 4 | 129 | 128 | 106 | 261 | 4 | 112 | 112 | 90 | 36 | 75 | 224 | 230 | 224 | 34 | 0.2 |
| 250L | 35 | 66 | 125 | 4 | 129 | 158 | 106 | 291 | 4 | 112 | 142 | 90 | 36 | 75 | 224 | 230 | 224 | 36 | 0.2 |
| 315 | 40 | 75 | 160 | 4 | 164 | 158 | 128 | 326 | 4 | 125 | 142 | 112 | 36 | 85 | 285 | 292 | 250 | 57 | 0.6 |
| 355 | 50 | 84 | 180 | 4 | 184 | 160 | 130 | 348 | 4 | 140 | 142 | 112 | 40 | 95 | 320 | 330 | 280 | 80 | 1.1 |
| 400 | 63 | 95 | 200 | 4 | 204 | 190 | 158 | 398 | 4 | 160 | 172 | 140 | 40 | 105 | 362 | 374 | 315 | 110 | 1.7 |
| 450 | 71 | 105 | 224 | 4 | 228 | 195 | 163 | 428 | 5 | 180 | 172 | 140 | 51 | 125 | 410 | 422 | 355 | 160 | 3.4 |
| 500 | 80 | 115 | 250 | 4 | 254 | 235 | 183 | 494 | 5 | 200 | 212 | 160 | 51 | 135 | 445 | 462 | 400 | 250 | 6.5 |
| 560 | 90 | 130 | 280 | 4 | 284 | 240 | 188 | 529 | 5 | 224 | 212 | 160 | 61 | 150 | 495 | 516 | 450 | 310 | 10.5 |
| 762 | 110 | 165 | 362 | 4 | 366 | 240 | 208 | 611 | 5 | 280 | 212 | 160 | 61 | 190 | 690 | 710 | 630 | 580 | 40 |

1. Размеры F1, F2, В и наборы болтов такие же, как в таблице размеров гибкой фланцевой муфты. (если наружный диаметр фланца «А» такой же)
2. Номинальный максимальный крутящий момент такой же, как для гибкой фланцевой муфты. (если наружный диаметр фланца «А» такой же)
3. Все детали обработаны точно с учетом вибрации, дополнительная балансировка не требуется. (В случае превышения максимальной скорости свяжитесь с NARA)
4. Масса и момент инерции являются значениями без обработки отверстия.



КУЗБАССТЕХНОСНАБ

комплексные поставки промышленного оборудования

Являемся официальными представителями NARA на территории Российской Федерации. ООО «КТС» ОГРН 1215400048445
654063, Кемеровская область, г. Новокузнецк, ул. Шебелинская, д. 15

NARA ваш глобальный партнер

На протяжении последних 40 лет компания NARA прилагала все усилия для удовлетворения потребностей клиентов и поставляла все виды муфт по индивидуальному заказу для различных промышленных предприятий